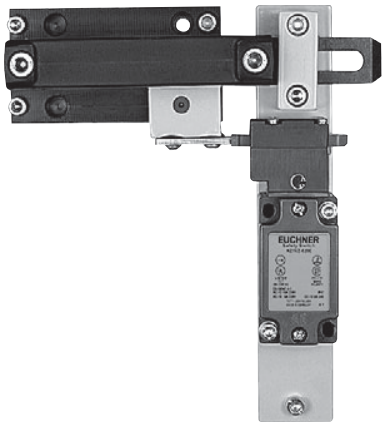


## Accesorios para interruptores de seguridad

**EUCHNER**

### Cerrojo para resguardos

- ▶ Para interruptores de seguridad NZ.VZ y NZ.VZ.VS
- ▶ Cerrojo NZ-.B con pestillo de bola
- ▶ Cerrojo NZ-.R2 con botón de encaje
- ▶ Para puerta con sujeción a la derecha o la izquierda



#### Particularidades

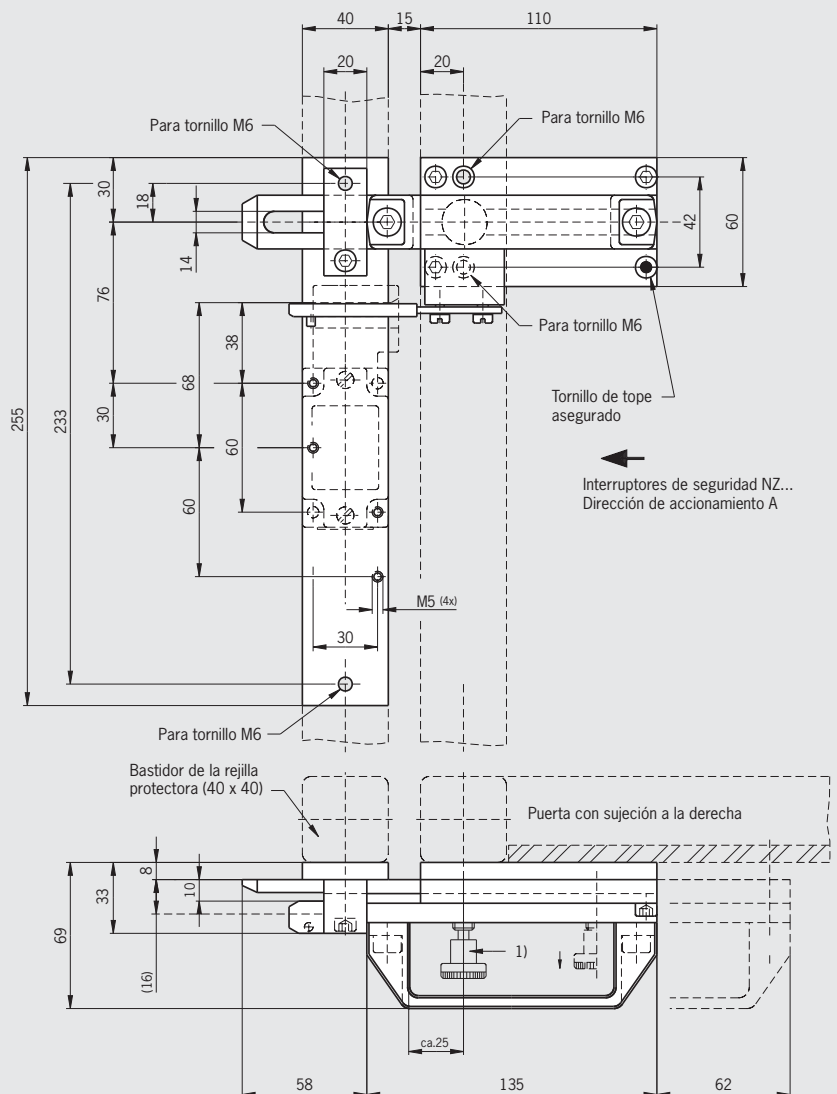
- ▶ El cerrojo **NZ-.B** se encaja en posición abierta y cerrada.
  - ▶ Se evitan el cierre y la apertura accidentales del cerrojo.
- ▶ El cerrojo **NZ-.R2** se encaja en posición abierta y cerrada. Se desbloquea elevando el botón de encaje.

#### Características

- ▶ Montaje sencillo mediante uniones atornilladas en resguardos de máquinas y perfiles de aluminio convencionales
- ▶ Fácil manejo.
- ▶ Color amarillo para una rápida identificación.
- ▶ Diseño resistente para puertas pesadas.
- ▶ No requiere manillas adicionales en las puertas.
- ▶ El orificio alargado permite la colocación de candados.

### Cerrojo para interruptores de seguridad NZ.VZ y NZ.VZ.VS

Planos de dimensiones (aquí: imagen con botón de encaje)



1) Cerrojo con pestillo:  
El cerrojo queda encajado en posición abierta y, de esta manera, no puede cerrarse accidentalmente.  
El cerrojo queda encajado en posición cerrada y, de esta manera, no puede abrirse accidentalmente.  
Se desbloquea elevando el botón de encaje.

#### Tabla de pedido

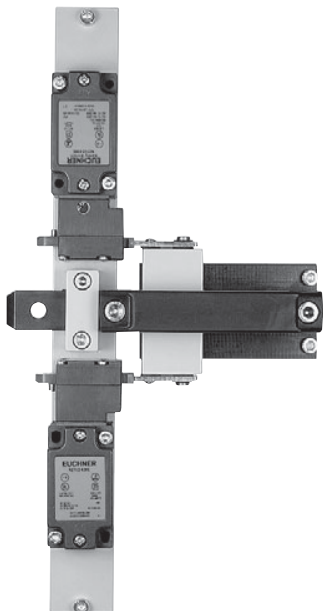
Denominación	Pestillo	Versión	N.º de pedido/artículo
<b>Cerrojo NZ-A</b>	No	Para puertas con sujeción a la derecha, actuador incluido	<b>057734</b> Cerrojo NZ-A
<b>Cerrojo NZ-C</b>	No	Para puertas con sujeción a la izquierda, actuador incluido	<b>057735</b> Cerrojo NZ-C
<b>Cerrojo NZ-AB</b>	Pestillo de bola	Para puertas con sujeción a la derecha, actuador incluido	<b>083890</b> Cerrojo NZ-AB
<b>Cerrojo NZ-CB</b>	Pestillo de bola	Para puertas con sujeción a la izquierda, actuador incluido	<b>083892</b> Cerrojo NZ-CB
<b>Cerrojo NZ-AR2</b>	Botón de encaje	Para puertas con sujeción a la derecha, actuador incluido	<b>078455</b> Cerrojo NZ-AR2
<b>Cerrojo NZ-CR2</b>	Botón de encaje	Para puertas con sujeción a la izquierda, actuador incluido	<b>078456</b> Cerrojo NZ-CR2

## Accesorios para interruptores de seguridad

**EUCHNER**

### Cerrojo para resguardos

- ▶ Para 2 interruptores de seguridad NZ.VZ en un cerrojo



#### Particularidades

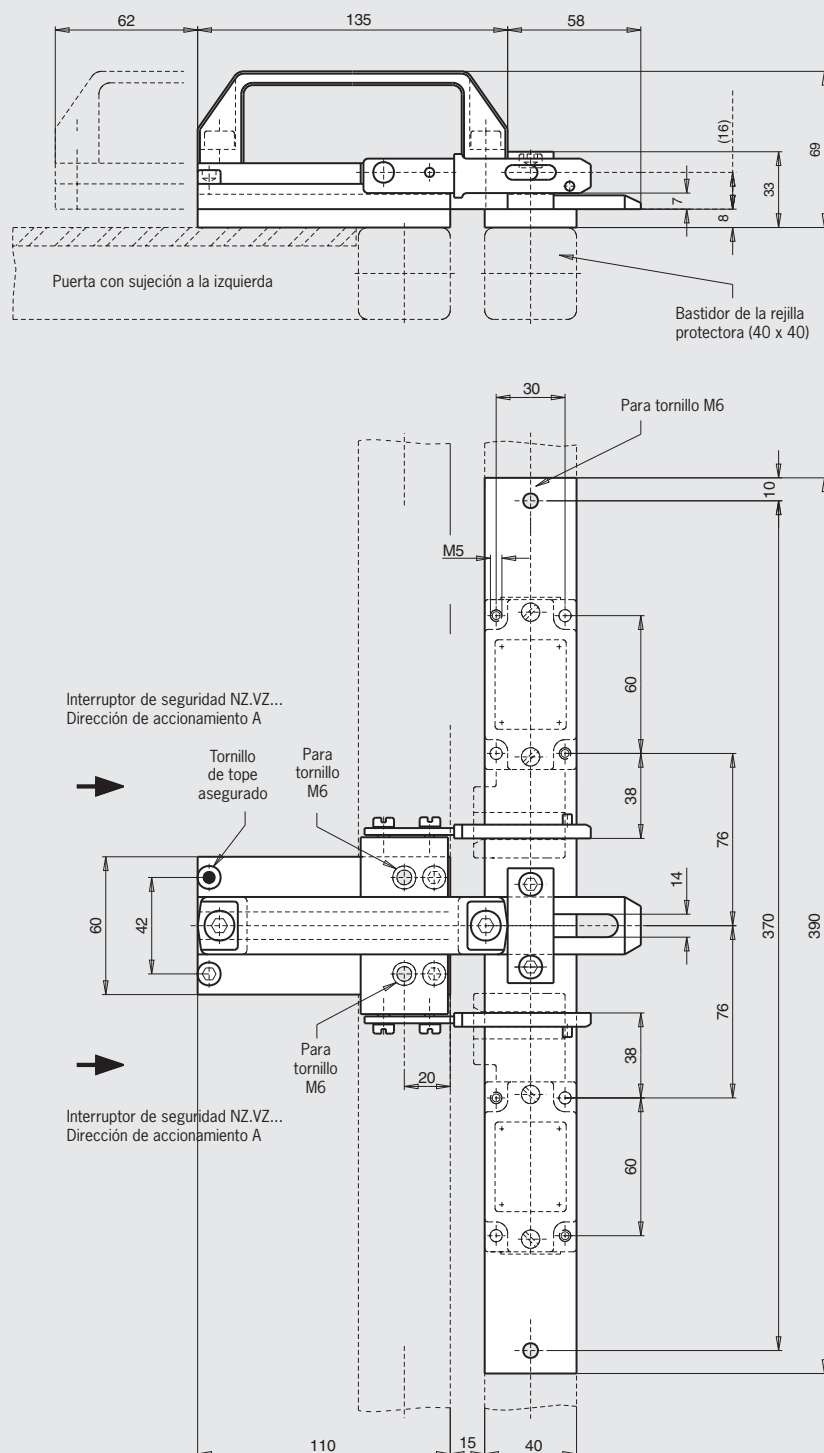
- ▶ Un cerrojo para 2 interruptores de seguridad
  - ▶ Se alcanza una categoría de seguridad más alta según EN ISO 13849-1 (por ejemplo, categoría 4).
- ▶ El cerrojo puede utilizarse en puertas con sujeción a la derecha o la izquierda.

#### Características

- ▶ Montaje sencillo mediante uniones atornilladas en resguardos de máquinas y perfiles de aluminio convencionales
- ▶ Color amarillo para una rápida identificación.
- ▶ Diseño resistente para puertas pesadas.
- ▶ No requiere manillas adicionales en las puertas.
- ▶ El orificio alargado permite la colocación de candados.

### Cerrojo para 2 interruptores de seguridad NZ.VZ en un cerrojo

#### Planos de dimensiones



#### Tabla de pedido

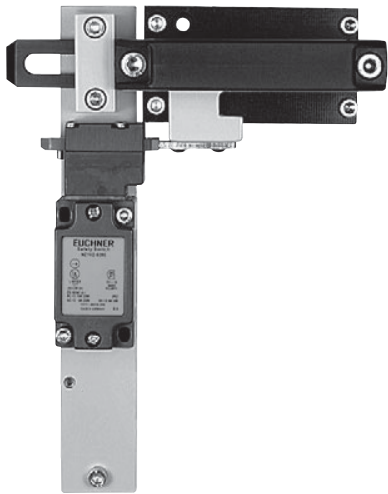
Denominación	Pestillo	Versión	N.º de pedido/artículo
Cerrojo NZ-AC	No	Para puertas con sujeción a la izquierda o a la derecha, 2 interruptores de seguridad en un cerrojo, actuador incluido	<b>076188</b> Cerrojo NZ-AC

## Accesorios para interruptores de seguridad

**EUCHNER**

### Cerrojo para resguardos

- ▶ Para interruptor de seguridad NZ.VZ
- ▶ Palanca de desbloqueo antipánico desde la zona de peligro
- ▶ Cerrojo con botón de encaje
- ▶ Para puerta con sujeción a la derecha o la izquierda



#### Particularidades

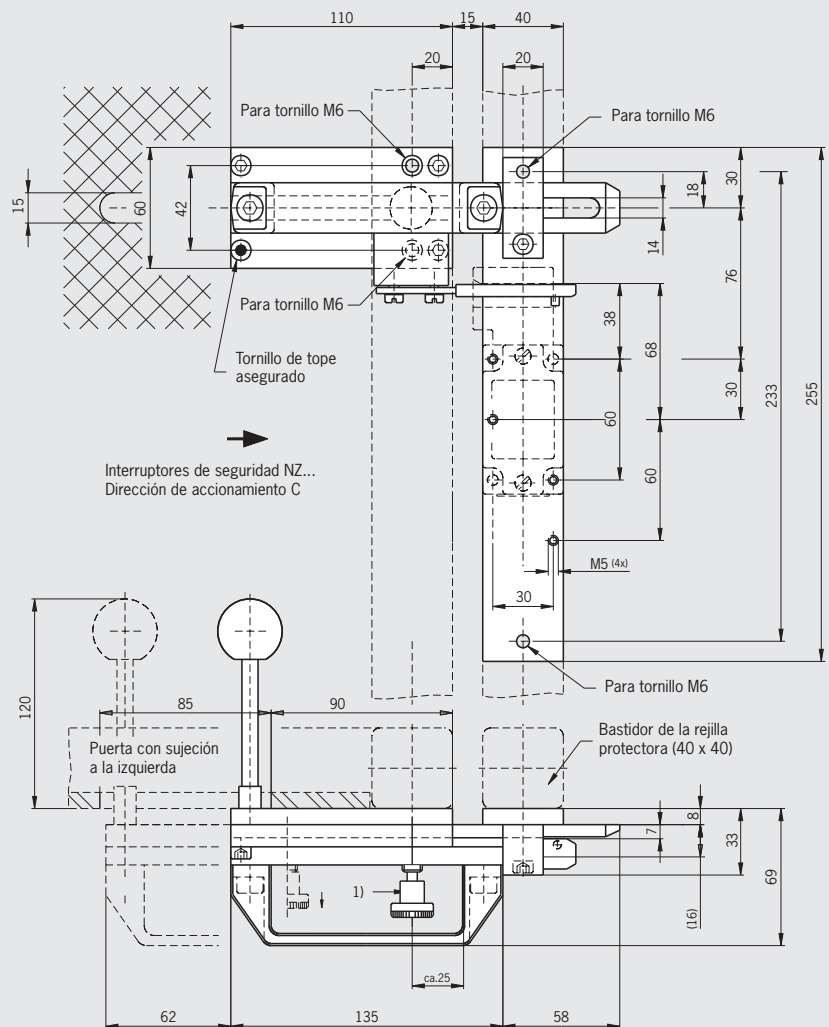
- ▶ Cerrojo con pestillo.  
El cerrojo queda encajado en posición abierta y se evita su cierre involuntario.

#### Características

- ▶ Montaje sencillo mediante uniones atornilladas en resguardos de máquinas y perfiles de aluminio convencionales
- ▶ Color amarillo para una rápida identificación.
- ▶ Diseño resistente para puertas pesadas.
- ▶ No requiere manillas adicionales en las puertas.
- ▶ El orificio alargado permite la colocación de candados.

### Cerrojo para interruptores de seguridad NZ.VZ

#### Planos de dimensiones



1) Cerrojo con pestillo:  
El cerrojo queda encajado en posición abierta y, de esta manera, no puede cerrarse accidentalmente. Se desbloquea elevando el botón de encaje.

#### Tabla de pedido

Denominación	Pestillo	Versión	N.º de pedido/artículo
Cerrojo NZ-AF	Botón de encaje	Para puertas con sujeción a la derecha, desbloqueo antipánico desde la zona de peligro, actuador incluido	<b>078451</b> Cerrojo NZ-AF
Cerrojo NZ-CF	Botón de encaje	Para puertas con sujeción a la izquierda, desbloqueo antipánico desde la zona de peligro, actuador incluido	<b>078452</b> Cerrojo NZ-CF

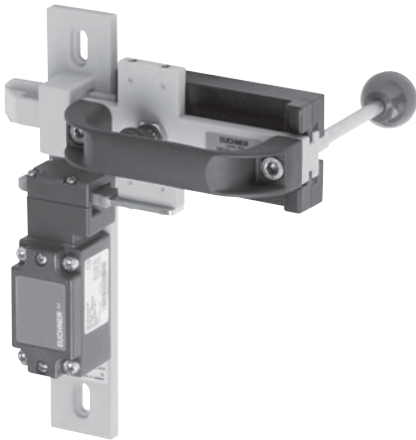


## Accesorios para interruptores de seguridad

**EUCHNER**

### Cerrojo para resguardos

- ▶ Para interruptor de seguridad NZ.VZ
- ▶ Material: plástico reforzado con fibra de vidrio
- ▶ Palanca de desbloqueo antipánico desde la zona de peligro
- ▶ Cerrojo con botón de encaje
- ▶ Para puerta con sujeción a la derecha o la izquierda



#### Particularidades

- ▶ Cerrojo con pestillo (solo en cerrojos con desbloqueo antipánico).  
El cerrojo queda encajado en posición abierta y se evita su cierre involuntario.

#### Características

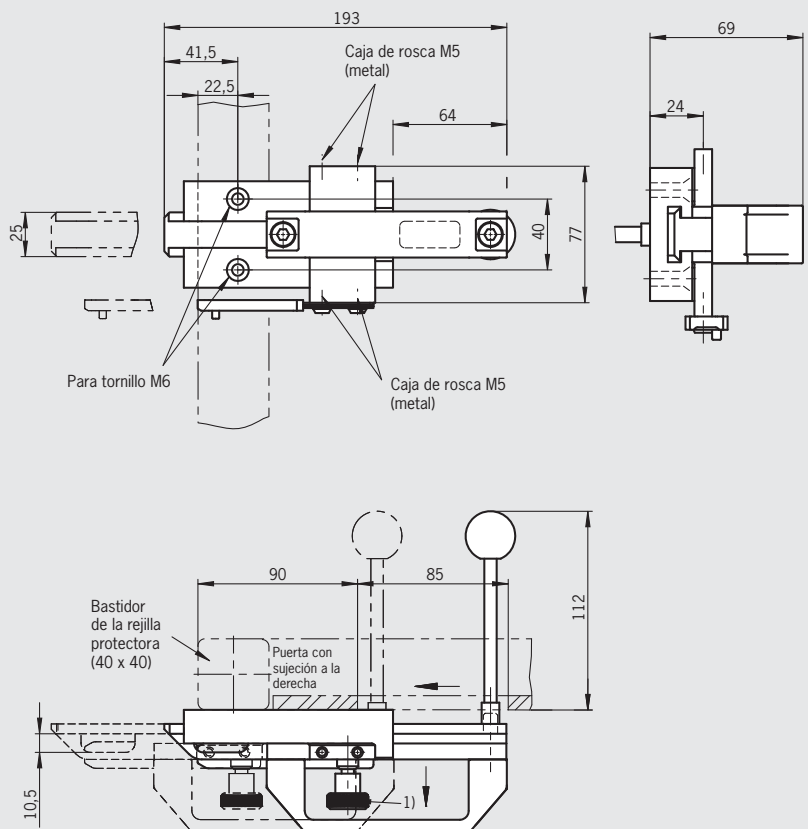
- ▶ Montaje sencillo mediante uniones atornilladas en resguardos de máquinas y perfiles de aluminio convencionales
- ▶ Color amarillo para una rápida identificación.
- ▶ Diseño resistente para puertas pesadas.
- ▶ No requiere manillas adicionales en las puertas.
- ▶ El orificio alargado permite la colocación de candados.

#### Notas

- ▶ Función solo en combinación con el soporte de fijación **NZ-GFK**
- ▶ Actuador incluido
- ▶ Pedido del interruptor de seguridad por separado
- ▶ Pedido del soporte de fijación por separado

### Cerrojo para interruptores de seguridad NZ.VZ

#### Planos de dimensiones



1) Cerrojo con pestillo (solo para cerrojos con desbloqueo antipánico):  
El cerrojo queda encajado en posición abierta y, de esta manera, no puede cerrarse accidentalmente.  
Se desbloquea elevando el botón de encaje.

#### Tabla de pedido

Denominación	Pestillo	Versión	N.º de pedido/artículo
Cerrojo NZ-GFK	No	Para puertas con sujeción a la izquierda o a la derecha, sin desbloqueo antipánico, actuador incluido	<b>096617</b> Cerrojo NZ-GFK
Soporte de fijación NZ-GFK		Individual	<b>096614</b> Soporte de fijación NZ-GFK

## Accesorios para interruptores de seguridad

**EUCHNER**

### Cerrojo para resguardos

- ▶ Para interruptores de seguridad NZ.VZ, NZ.VZ.VS y TZ...
- ▶ Cerrojo con bola
- ▶ Para puerta con sujeción a la derecha o la izquierda



#### Particularidades

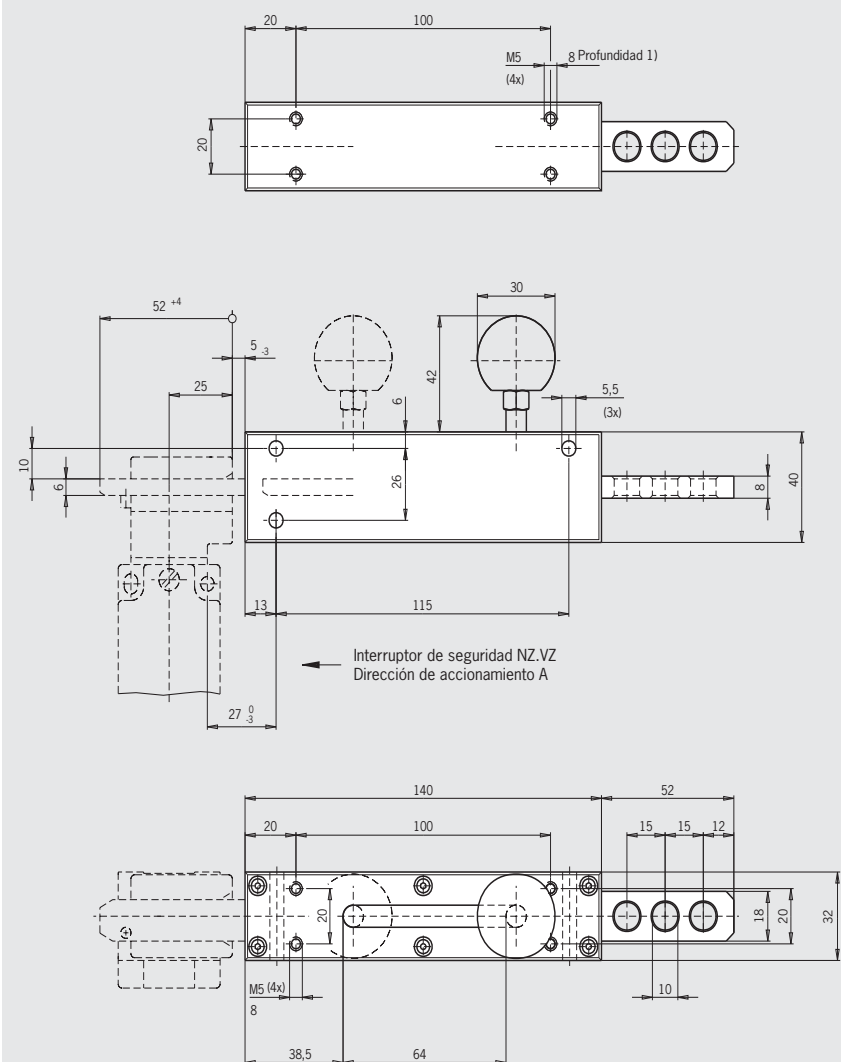
- ▶ Para cerrojos **NZ/TZ-S1** con pasador actuador abajo
  - ▶ Interruptor de seguridad fijado como en la figura
- ▶ Para cerrojos **NZ/TZ-S2** con pasador actuador arriba
  - ▶ Interruptor de seguridad girado 180°
- ▶ Tras abrir la puerta, el actuador se inserta automáticamente en el cerrojo mediante un muelle de reajuste integrado.
  - ▶ Protección del usuario  
Los actuadores no sobresalen por lo que se descarta la posibilidad de daños al abrir la puerta.
  - ▶ Protección del actuador  
Al cerrarse las puertas giratorias se garantiza que el actuador no funcione como tope.

#### Características

- ▶ Tres orificios permiten la colocación de candados.

### Cerrojo para interruptores de seguridad NZ.VZ, NZ.VZ.VS y TZ

#### Planos de dimensiones



1) Fijación del cerrojo

#### Tabla de pedido

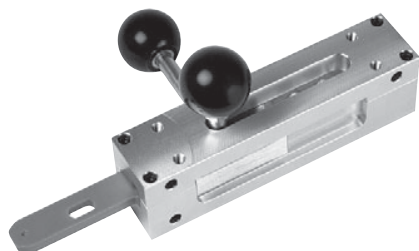
Denominación	Pestillo	Versión	N.º de pedido/artículo
Cerrojo NZ/TZ-S1	No	Para puertas con sujeción a la izquierda o a la derecha, pasador actuador abajo, actuador incluido	<b>028357</b> Cerrojo NZ/TZ-S1
Cerrojo NZ/TZ-S2	No	Para puertas con sujeción a la izquierda o a la derecha, pasador actuador arriba, actuador incluido	<b>028359</b> Cerrojo NZ/TZ-S2

## Accesorios para interruptores de seguridad

**EUCHNER**

### Cerrojo para resguardos

- ▶ Para interruptores de seguridad NZ.VZ, NZ.VZ.VS y TZ con desbloqueo antipánico
- ▶ Palanca de desbloqueo antipánico desde la zona de peligro
- ▶ Cerrojo con bola
- ▶ Para puerta con sujeción a la derecha o la izquierda



#### Particularidades

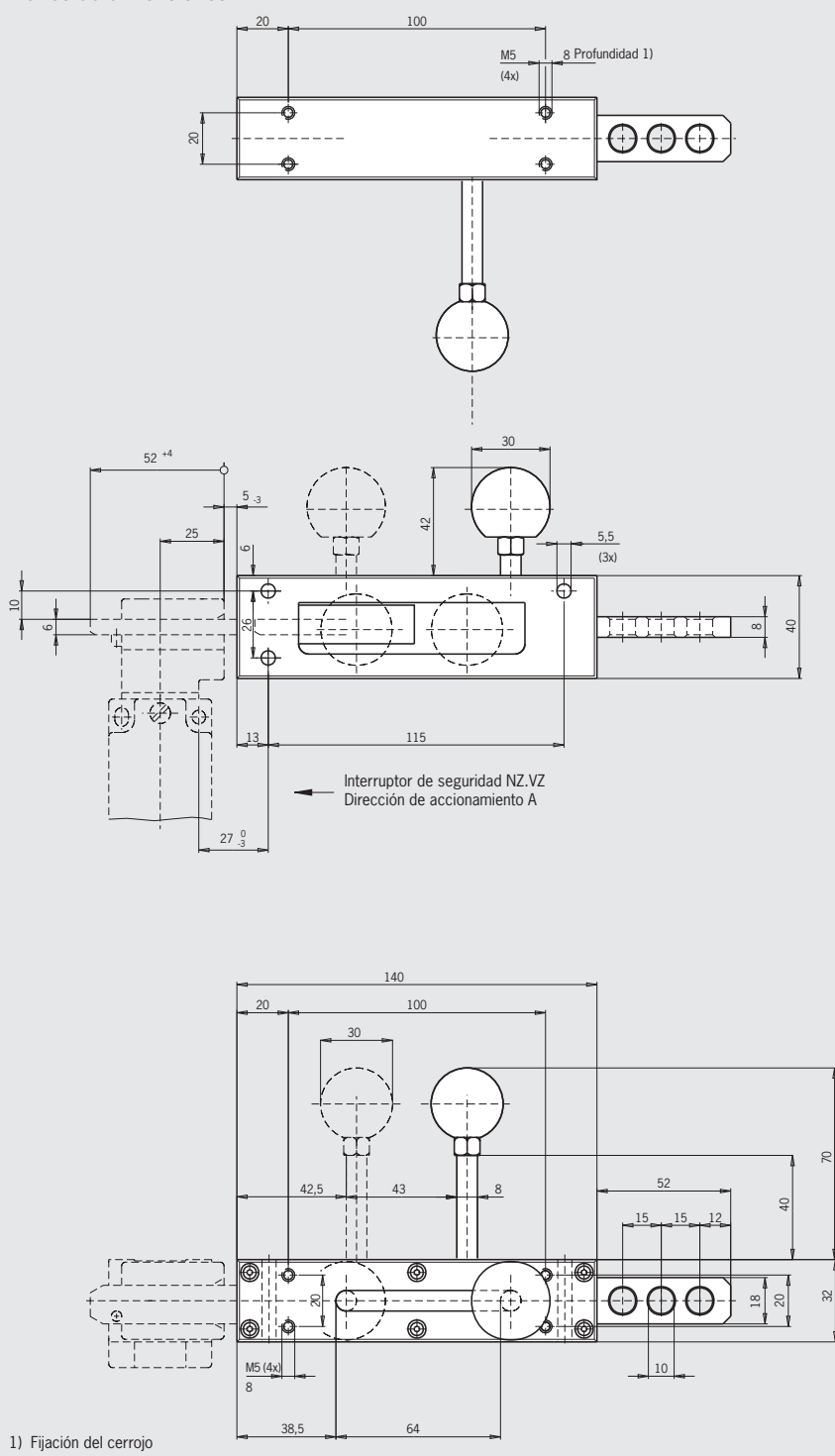
- ▶ Tras abrir la puerta, el actuador se inserta automáticamente en el cerrojo mediante un muelle de reajuste integrado.
  - ▶ Protección del usuario  
Los actuadores no sobresalen por lo que se descarta la posibilidad de daños al abrir la puerta.
  - ▶ Protección del actuador  
Al cerrarse las puertas giratorias se garantiza que el actuador no funcione como tope.

#### Características

- ▶ La palanca del desbloqueo antipánico permite únicamente la **apertura** de las puertas desde la zona de peligro
- ▶ Tres orificios permiten la colocación de candados.

### Cerrojo para interruptores de seguridad NZ.VZ, NZ.VZ.VS y TZ con desbloqueo antipánico

#### Planos de dimensiones



#### Tabla de pedido

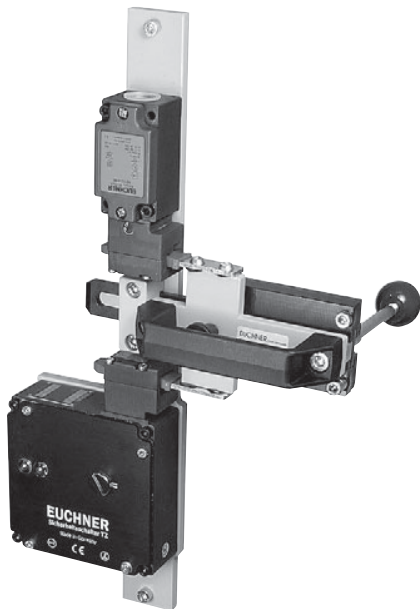
Denominación	Pestillo	Versión	N.º de pedido/artículo
Cerrojo NZ/TZ-S1/AF	No	Para puertas con sujeción a la derecha, desbloqueo antipánico desde la zona de peligro, Actuador incluido	<b>079786</b> Cerrojo NZ/TZ-S1/AF
Cerrojo NZ/TZ-S1/CF	No	Para puertas con sujeción a la izquierda, desbloqueo antipánico desde la zona de peligro, Actuador incluido	<b>079785</b> Cerrojo NZ/TZ-S1/CF

## Accesorios para interruptores de seguridad

**EUCHNER**

### Cerrojo para resguardos

- ▶ Para interruptores de seguridad NZ.VZ y TZ con desbloqueo antipánico
- ▶ Palanca de desbloqueo antipánico desde la zona de peligro
- ▶ Para 2 interruptores de seguridad en un cerrojo (NZ y TZ)
- ▶ Para puerta con sujeción a la derecha o la izquierda



#### Particularidades

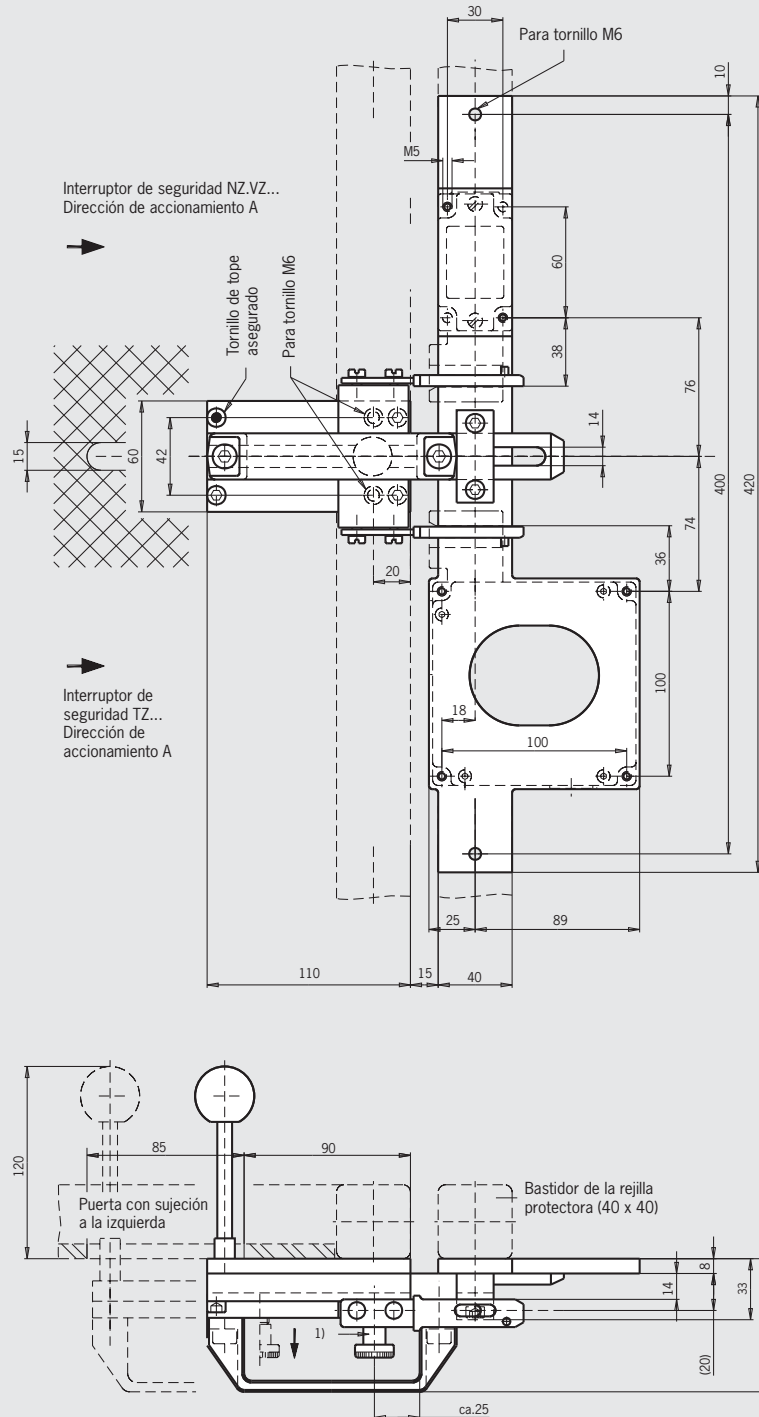
- ▶ Un cerrojo para 2 interruptores de seguridad (NZ y TZ con bloqueo)
  - ▶ Se alcanza una categoría de seguridad más alta según EN ISO 13849-1 (por ejemplo, categoría 4).
- ▶ Cerrojo con pestillo.  
El cerrojo queda encajado en posición abierta y se evita su cierre involuntario.

#### Características

- ▶ Montaje sencillo mediante uniones atornilladas en resguardos de máquinas y perfiles de aluminio convencionales
- ▶ Color amarillo para una rápida identificación.
- ▶ Diseño resistente para puertas pesadas.
- ▶ No requiere manillas adicionales en las puertas.
- ▶ El orificio alargado permite la colocación de candados.

### Cerrojo para 2 interruptores de seguridad NZ.VZ y TZ en un cerrojo

#### Planos de dimensiones



1) Cerrojo con pestillo:  
El cerrojo queda encajado en posición abierta y, de esta manera, no puede cerrarse accidentalmente.  
Se desbloquea elevando el botón de encaje.

#### Tabla de pedido

Denominación	Pestillo	Versión	N.º de pedido/artículo
Cerrojo NZ/TZ-ACF	Botón de encaje	Para puertas con sujeción a la izquierda o a la derecha, 2 interruptores de seguridad en un cerrojo, desbloqueo antipánico desde la zona de peligro, Actuador incluido	<b>083900</b> Cerrojo NZ/TZ-ACF

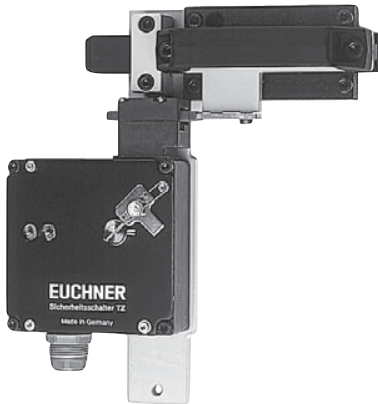


## Accesorios para interruptores de seguridad

**EUCHNER**

### Cerrojo para resguardos

- ▶ Para interruptor de seguridad TZ
- ▶ Cerrojo opcional de acero inoxidable
- ▶ Para puerta con sujeción a la derecha o la izquierda



#### Características

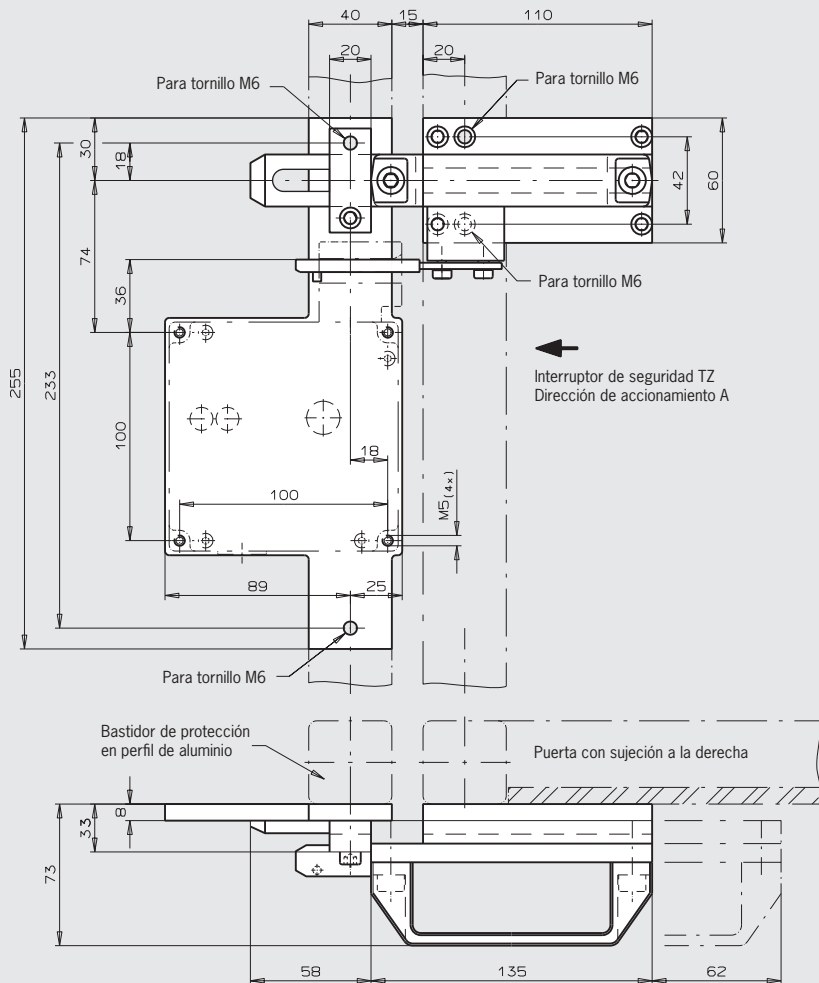
- ▶ Montaje sencillo mediante uniones atornilladas en resguardos de máquinas y perfiles de aluminio convencionales
- ▶ Fácil manejo.
- ▶ Color amarillo para una rápida identificación.
- ▶ Diseño resistente para puertas pesadas.
- ▶ No requiere manillas adicionales en las puertas.
- ▶ El orificio alargado permite la colocación de candados.

#### Versión en acero inoxidable

- ▶ Ideal para el uso en la industria química y alimentaria
- ▶ Tornillos de acero inoxidable
- ▶ Empuñadura de polipropileno
- ▶ Carril switch de polietileno

### Cerrojo para interruptores de seguridad TZ

#### Planos de dimensiones



#### Tabla de pedido

Denominación	Pestillo	Versión	N.º de pedido/artículo
<b>Cerrojo TZ-A</b>	No	Para puertas con sujeción a la derecha Actuador y soporte de fijación incluidos	<b>057736</b> Cerrojo TZ-A
<b>Cerrojo TZ-C</b>	No	Para puertas con sujeción a la izquierda Actuador y soporte de fijación incluidos	<b>057737</b> Cerrojo TZ-C
<b>Cerrojo TZ-A-NIRO</b>	No	Para puertas con sujeción a la derecha, cerrojo de acero inoxidable, actuador y soporte de fijación incluidos	<b>079798</b> Cerrojo TZ-A-NIRO
<b>Cerrojo TZ-C-NIRO</b>	No	Para puertas con sujeción a la izquierda, cerrojo de acero inoxidable, actuador y soporte de fijación incluidos	<b>079799</b> Cerrojo TZ-C-NIRO
<b>Cerrojo TZ-A-NIRO-C2101</b>	No	Para puertas con sujeción a la derecha, cerrojo de acero inoxidable, tornillos de acero inoxidable, empuñadura y carril switch de acero inoxidable 1.4 Actuador y soporte de fijación incluidos	<b>096057</b> Cerrojo TZ-A-NIRO-C2101
<b>Cerrojo TZ-C-NIRO-C2101</b>	No	Para puertas con sujeción a la izquierda, cerrojo de acero inoxidable, tornillos de acero inoxidable, empuñadura y carril switch de acero inoxidable 1.4 Actuador y soporte de fijación incluidos	<b>096058</b> Cerrojo TZ-C-NIRO-C2101





## Accesorios para interruptores de seguridad

**EUCHNER**

### Cerrojo para resguardos

- ▶ Para interruptores de seguridad con desbloqueo antipánico TX...C1991/C2161
- ▶ Para puerta con sujeción a la derecha o la izquierda

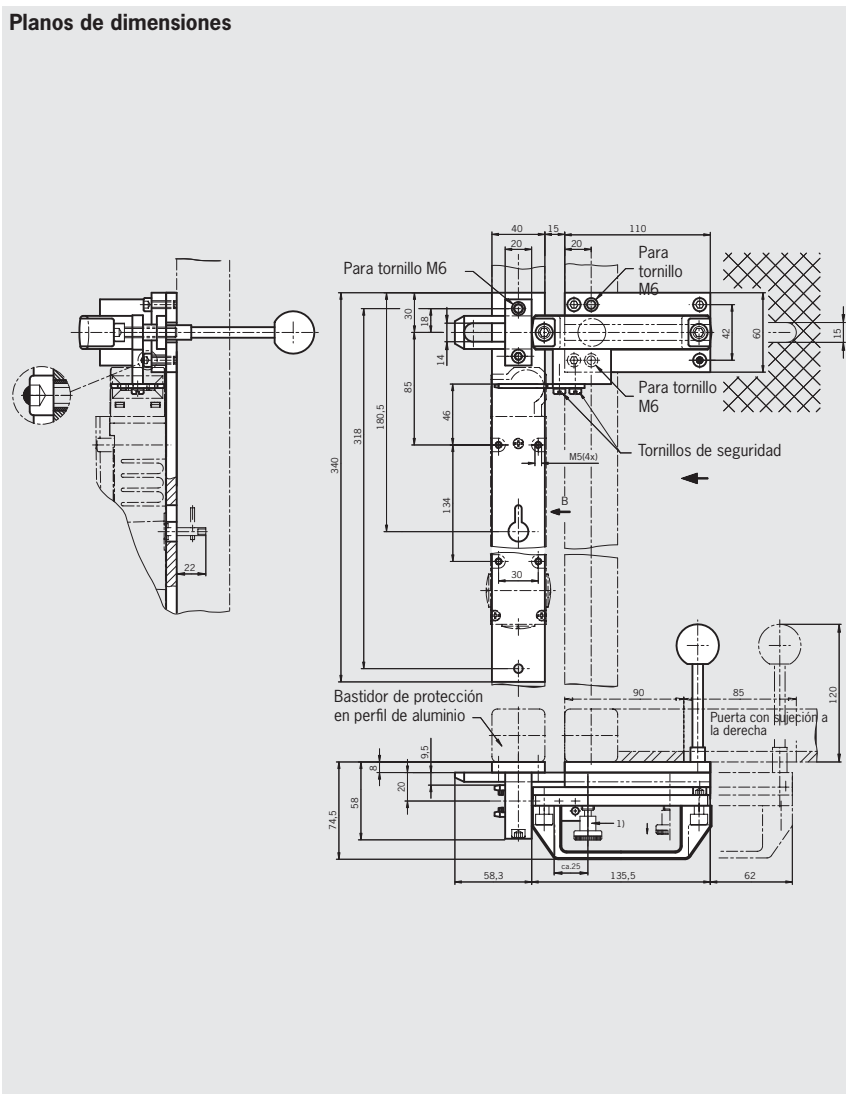


#### Características

- ▶ Montaje sencillo mediante uniones atornilladas en resguardos de máquinas y perfiles de aluminio convencionales
- ▶ Color amarillo para una rápida identificación.
- ▶ No requiere manillas adicionales en las puertas.
- ▶ El orificio alargado del pestillo del cerrojo permite la colocación de candados.

### Cerrojo para interruptor de seguridad TX...C1991/C2161 Con desbloqueo antipánico

#### Planos de dimensiones



#### Tabla de pedido

Denominación	Pestillo	Versión	N.º de pedido/artículo
<b>Cerrojo TX-AF</b>	Botón de encaje	Con desbloqueo antipánico, para puertas con sujeción a la derecha, actuador y soporte de fijación incluidos	<b>085392</b> Cerrojo TX-AF
<b>Cerrojo TX-CF</b>	Botón de encaje	Con desbloqueo antipánico, para puertas con sujeción a la izquierda, actuador y soporte de fijación incluidos	<b>085393</b> Cerrojo TX-CF

## Accesorios para interruptores de seguridad

**EUCHNER**

### Cerrojo para resguardos con interruptores de seguridad STP/STA/SGP/SGA

- ▶ Palanca de desbloqueo antipánico desde la zona de peligro (opcional)



#### Particularidades

(Solo para cerrojos S-AF y S-CF con desbloqueo antipánico)

- ▶ Cerrojo con pestillo.  
El cerrojo queda encajado en posición abierta y se evita su cierre involuntario.
- ▶ Palanca de desbloqueo antipánico desde la zona de peligro (opcional).

#### Características

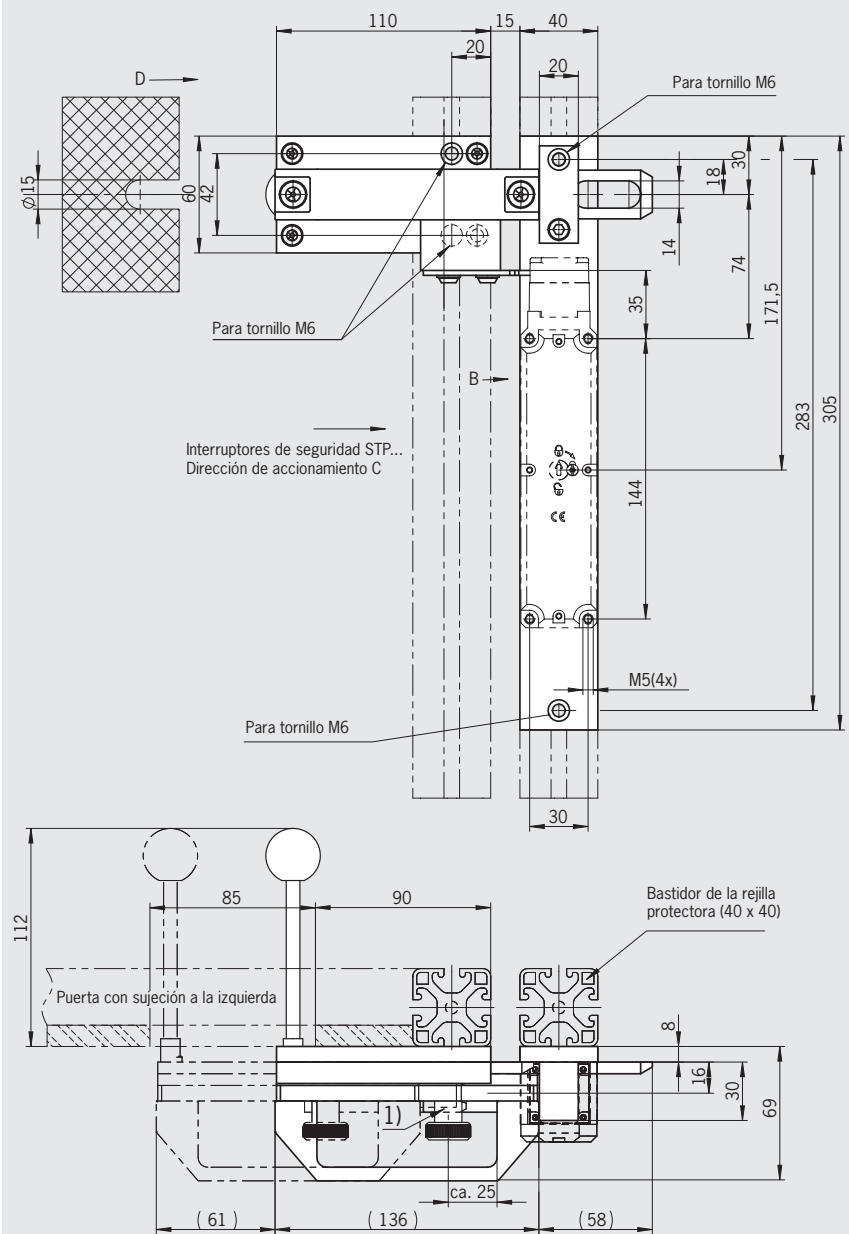
- ▶ Montaje sencillo mediante uniones atornilladas en resguardos de máquinas y perfiles de aluminio convencionales
- ▶ Color amarillo para una rápida identificación.
- ▶ Diseño resistente para puertas pesadas.
- ▶ No requiere manillas adicionales en las puertas.
- ▶ El orificio alargado permite la colocación de candados.

#### Notas

- ▶ Cerrojos adecuados únicamente para las series **STP.../STA.../SGP.../SGA...**
- ▶ Actuador incluido
- ▶ Pedido del interruptor de seguridad por separado

### Cerrojo para interruptores de seguridad STP.../STA.../SGP.../SGA...

Planos de dimensiones (aquí: figura con desbloqueo antipánico)



1) Cerrojo con pestillo (solo para cerrojos S-AF y S-CF con desbloqueo antipánico):  
El cerrojo queda encajado en posición abierta y, de esta manera, no puede cerrarse accidentalmente.  
Se desbloquea elevando el botón de encaje.

#### Tabla de pedido

Denominación	Pestillo	Versión	N.º de pedido
<b>Cerrojo S-AF</b>	<b>Botón de encaje</b>	Para puertas con sujeción a la derecha con desbloqueo antipánico	<b>096390</b> Cerrojo S-AF
<b>Cerrojo S-CF</b>	<b>Botón de encaje</b>	Para puertas con sujeción a la izquierda con desbloqueo antipánico	<b>096391</b> Cerrojo S-CF
<b>Cerrojo S-A</b>	<b>No</b>	Para puertas con sujeción a la derecha sin desbloqueo antipánico	<b>096384</b> Cerrojo S-A
<b>Cerrojo S-C</b>	<b>No</b>	Para puertas con sujeción a la izquierda sin desbloqueo antipánico	<b>096385</b> Cerrojo S-C



## Accesorios para interruptores de seguridad

**EUCHNER**

### Cerrojo para resguardos con interruptores de seguridad SGA/STA

- ▶ **Material:** plástico reforzado con fibra de vidrio
- ▶ Para puertas con sujeción a la derecha o a la izquierda



#### Características

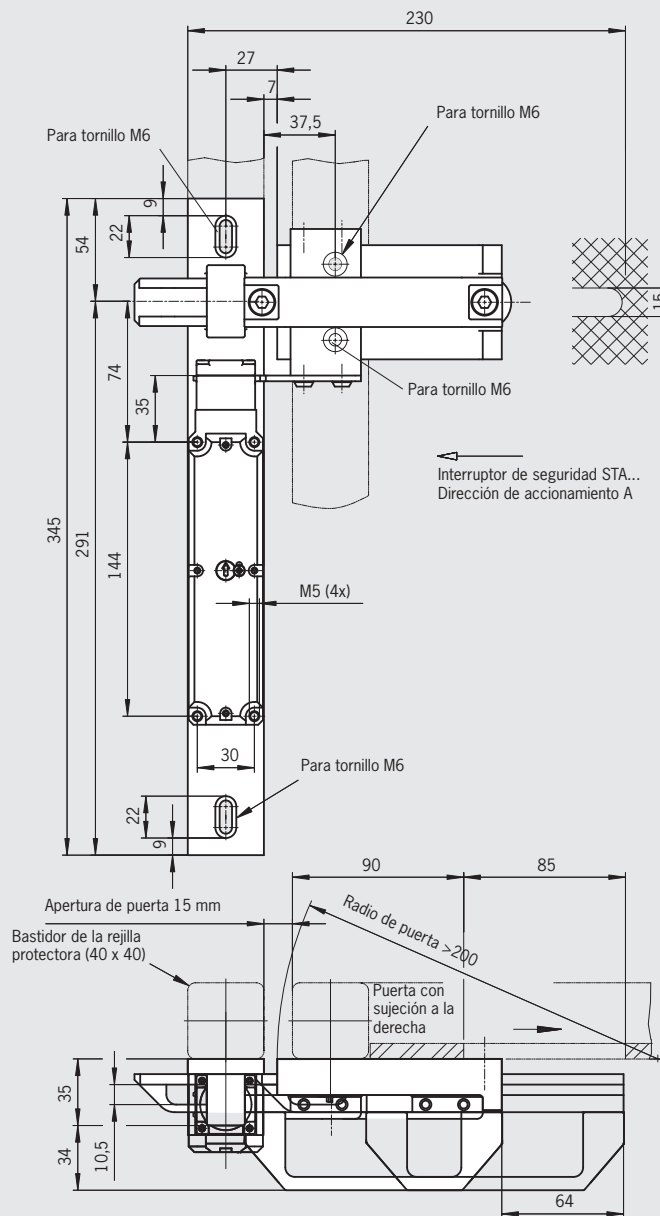
- ▶ Montaje sencillo mediante uniones atornilladas en resguardos de máquinas y perfiles de aluminio convencionales
- ▶ Color amarillo para una rápida identificación.
- ▶ Diseño resistente para puertas pesadas.
- ▶ No requiere manillas adicionales en las puertas.
- ▶ El orificio alargado permite la colocación de candados.

#### Notas

- ▶ Función solo en combinación con el soporte de fijación **TP-GFK**
- ▶ Actuador incluido
- ▶ Pedido del interruptor de seguridad por separado
- ▶ Pedido del soporte de fijación por separado

### Cerrojo para interruptores de seguridad SGA/STA

#### Planos de dimensiones



#### Tabla de pedido

Denominación	Pestillo	Versión	N.º de pedido/artículo
Cerrojo STP-GFK	No	Para puertas con sujeción a la izquierda o a la derecha, sin desbloqueo antipánico (también para SGA/STA)	<b>098121</b> Cerrojo STP-GFK
Soporte de fijación TP-GFK		Pedido separado (también para SGA/STA)	<b>096613</b> Soporte de fijación TP-GFK

## Accesorios para interruptores de seguridad

**EUCHNER**

### Accesorios para cerrojo

- ▶ Adaptador NZ/TZ... para interruptores de seguridad NZ.../TZ... para Bosch EcoSafe 45x45 y 30x30
- ▶ Asidero de repuesto para cerrojo EUCHNER

#### Adaptador NZ/TZ

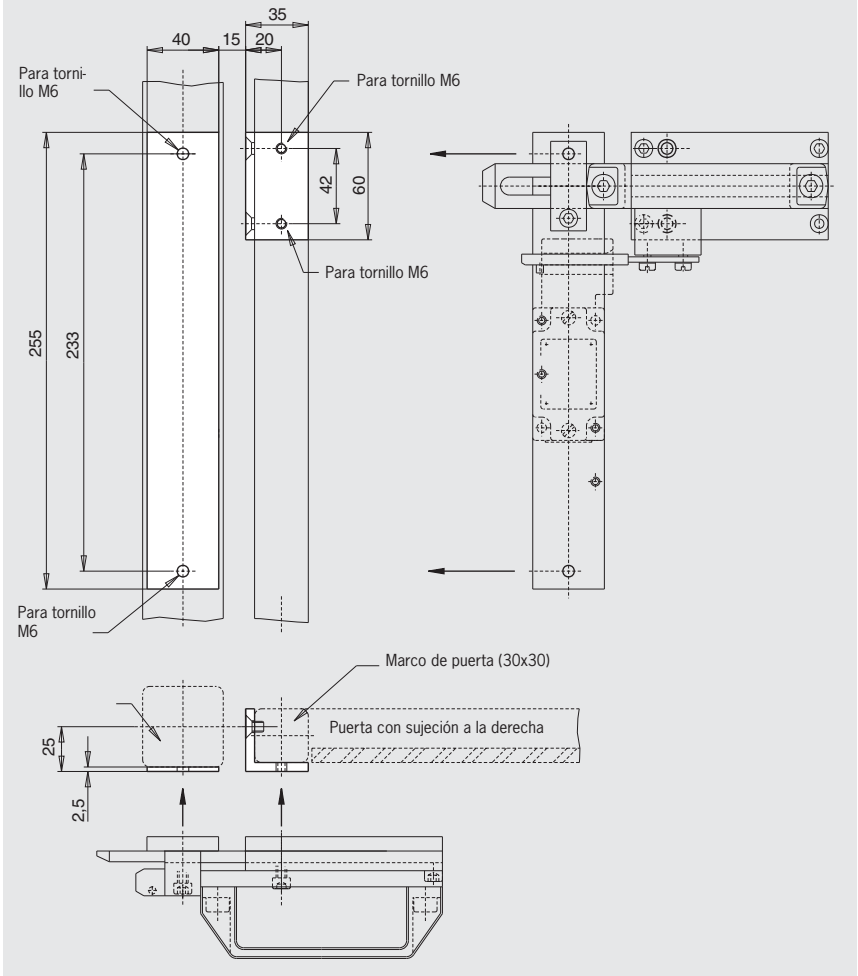
Con el juego de adaptador se pueden fijar cerrojos **NZ...** y **TZ...** a perfiles de aluminio (Bosch EcoSafe).

El juego de adaptador solo es adecuado para perfiles de 45x45 mm en combinación con puertas de protección de 30x30 mm.

- ▶ Montaje sencillo mediante uniones atornilladas
- ▶ Diseño simétrico para puertas con sujeción a la derecha o a la izquierda

#### Adaptador NZ/TZ...

##### Planos de dimensiones

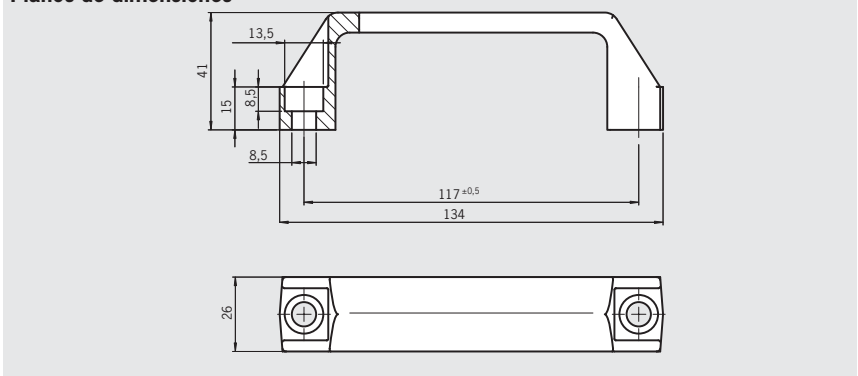


#### Asidero de repuesto para cerrojo EUCHNER

- ▶ Material: plástico, polipropileno (PP) reforzado con fibra de vidrio
- ▶ Color: negro, mate
- ▶ Resistencia térmica hasta 100 °C

#### Asidero de repuesto para cerrojo EUCHNER

##### Planos de dimensiones



#### Tabla de pedido

Denominación	Versión	N.º de pedido/artículo
Adaptador NZ/TZ 45/30	Incl. 4 tornillos de fijación para escuadra adaptador	<b>079033</b> Adaptador NZ/TZ 45/30
Empuñadura de cerrojo/V5	Paquete de 5 unidades, tornillos no incluidos	<b>093500</b> Empuñadura de cerrojo/V5

## Accesorios para interruptores de seguridad

**EUCHNER**

### Accesorios para cerrojo

- ▶ Pasador de repuesto para cerrojo EUCHNER NZ.../TZ...

#### Características

- ▶ Con empuñadura de canto

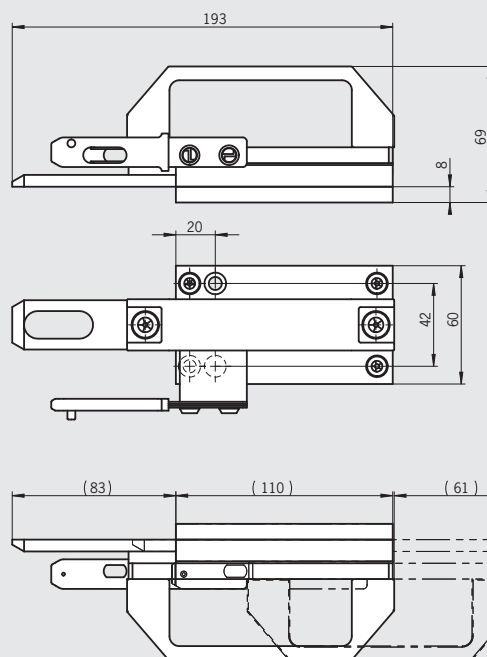
#### Notas

- ▶ Actuador incluido

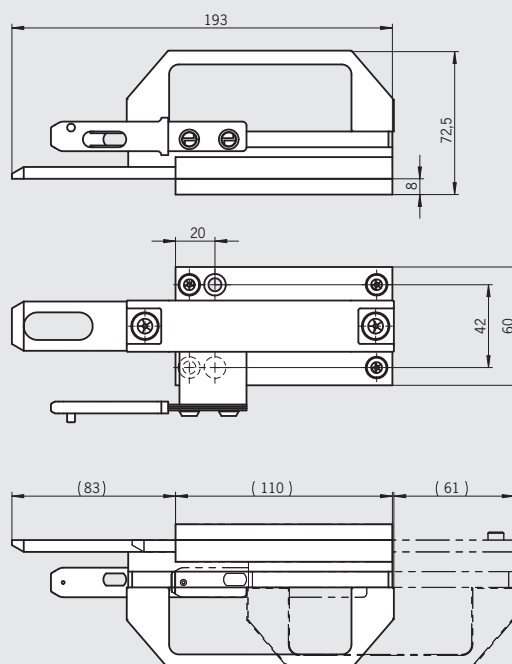
#### Pasador para cerrojo NZ.../TZ...

##### Planos de dimensiones

##### Pasador para cerrojo NZ... (se muestra NZ-A)



##### Pasador para cerrojo TZ... (se muestra TZ-A)



#### Tabla de pedido

Denominación	Versión	N.º de pedido/artículo
<b>Pasador para cerrojo NZ-A</b>	Para interruptores de seguridad NZ..., para puertas con sujeción a la derecha, actuador incluido	<b>116559</b> PASADOR PARA CER./BOLT SLIDE NZ-A
<b>Pasador para cerrojo NZ-C</b>	Para interruptores de seguridad NZ..., para puertas con sujeción a la izquierda, actuador incluido	<b>116560</b> PASADOR PARA CER./BOLT SLIDE NZ-C
<b>Pasador para cerrojo TZ-A</b>	Para interruptores de seguridad TZ..., para puertas con sujeción a la derecha, actuador incluido	<b>116561</b> PASADOR PARA CER./BOLT SLIDE TZ-A
<b>Pasador para cerrojo TZ-C</b>	Para interruptores de seguridad TZ..., para puertas con sujeción a la izquierda, actuador incluido	<b>116562</b> PASADOR PARA CER./BOLT SLIDE TZ-C

## Accesorios para interruptores de seguridad

**EUCHNER**

### Accesorios para cerrojo

- ▶ Soporte de fijación para NZ.../TZ...

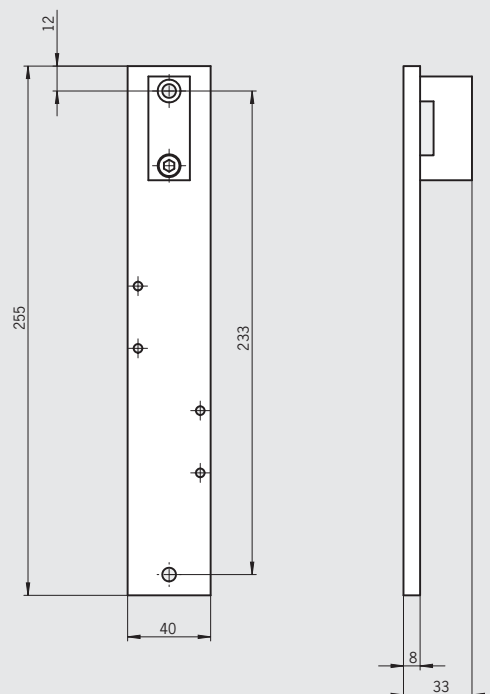
#### Características

- ▶ Montaje sencillo mediante uniones atornilladas
- ▶ Diseño simétrico para puertas con sujeción a la derecha o a la izquierda

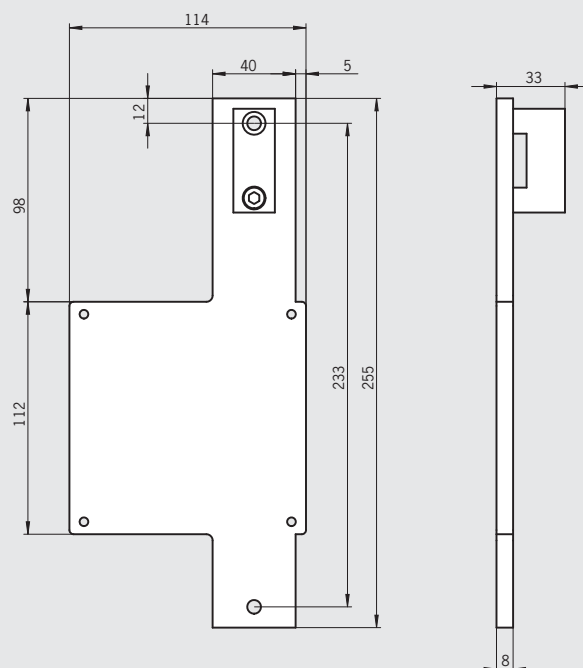
#### Soporte de fijación NZ.../TZ...

#### Planos de dimensiones

##### Soporte de fijación NZ...



##### Soporte de fijación TZ...



#### Tabla de pedido

Denominación	Versión	N.º de pedido/artículo
<b>Soporte de fijación NZ</b>	Para interruptores de seguridad NZ... en combinación con pasadores para cerrojo NZ...	<b>116563</b> SOPORTE DE FIJACIÓN/ SWITCH BRACKET NZ
<b>Soporte de fijación TZ</b>	Para interruptores de seguridad TZ... en combinación con pasadores para cerrojo TZ...	<b>116564</b> SOPORTE DE FIJACIÓN/ SWITCH BRACKET TZ